

MIPRO®

ACT-24H/ACT-58H/ACT-52H/ACT-33H

ACT-32H/ACT-32HR/ACT-31H

手握式無線麥克風

使用說明書

ACT-24H/ACT-58H



ACT-52H



ACT-33H



ACT-32H



ACT-31H



MIPRO®
MICROPHONE PROFESSIONALS

嘉強電子股份有限公司

總公司: 60096 嘉義市北港路814號

Tel : +886.5.238.0809

Fax : +886.5.238.0803

www.mipro.com.tw

mipro@mipro.com.tw



2CC531B

YM 019/11

本內容若有變更，恕不另行通知。不准翻印或轉載。

一、各部名稱，如圖1

ACT-52H

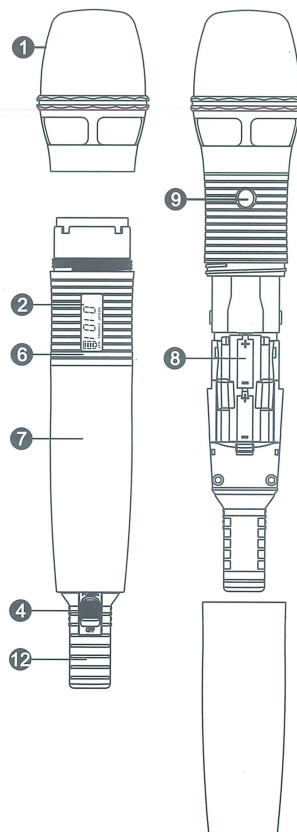


圖1

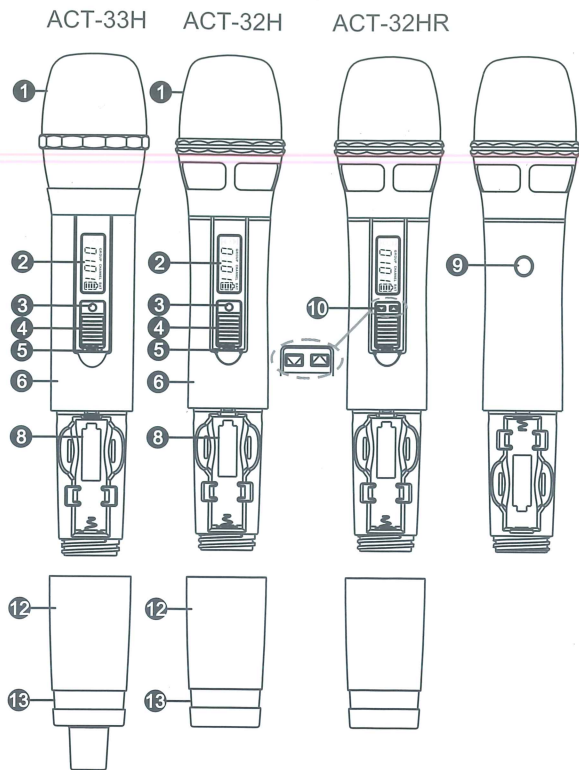


圖 1

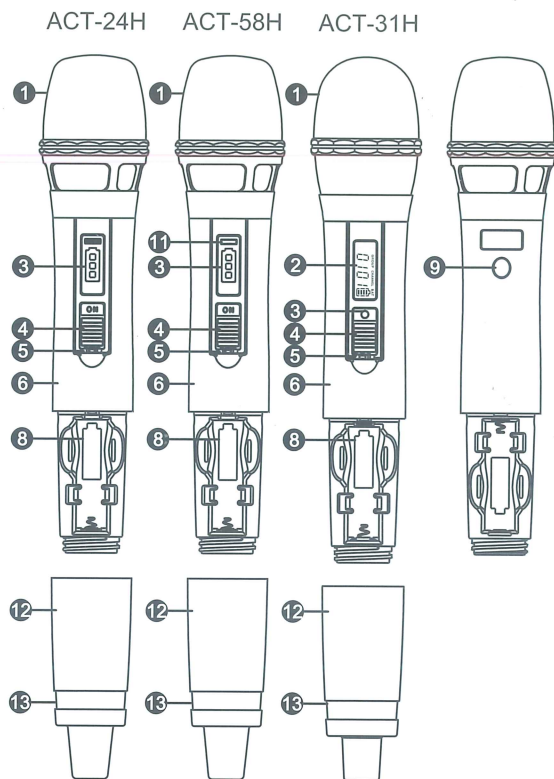


圖 1

- ① 音頭模組
- ② 液晶螢幕
- ③ 電池電量指示燈
- ④ 電源開關
- ⑤ 保護推鈕
- ⑥ 管身
- ⑦ 下管身 (ACT-52H)
- ⑧ 電池座
- ⑨ ACT感應區
- ⑩ 音量調整按鍵 (ACT-32HR)
- ⑪ 自動喚醒動作指示燈 (ACT-58H)
- ⑫ 尾蓋
- ⑬ 標示色環

二、電池裝填方法

1、ACT-24H/31H/32H/32HR/33H/58H，如圖2：

- (A) 逆時針旋轉卸下尾蓋 ⑫。
- (B) 將2只3號(AA)電池依正確的極性，裝進電池座兩側固定。

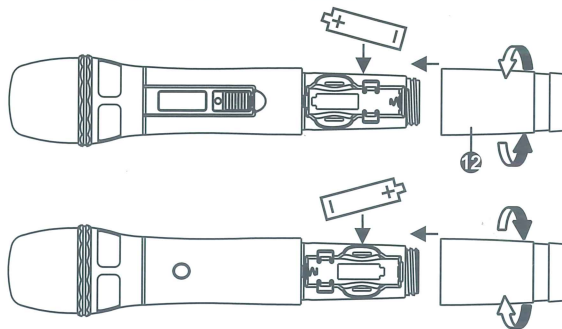


圖2

2、ACT-52H，如圖3：

- (A) 逆時針旋轉卸下下管身 ⑦。
- (B) 將2只3號(AA)電池，正極朝網頭方向，正確地填入電池座內。

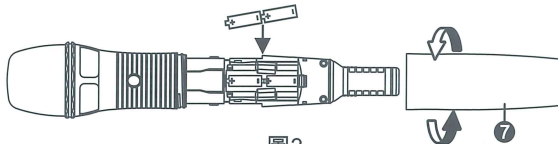


圖3

3、裝填電池打開電源開關後，液晶螢幕不亮，可能電池極性裝錯或沒電，需檢查更正再重新裝填。

三、液晶螢幕顯示功能，如圖4



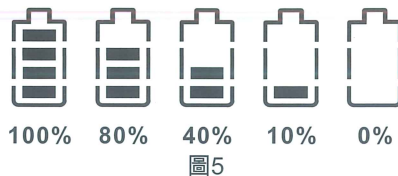
圖4

- 1、顯示ERR，表示操作錯誤，錯誤代碼如下：
 - (A) ERR no01→EEPROM未燒錄或內部資料錯誤。
 - (B) ERR no02→(測試用)。
 - (C) ERR no03→設定頻率超出麥克風頻段上限值。不會變更麥克風頻率，麥克風可操作，再重新開啟電源開關即可。
 - (D) ERR no04→設定頻率低於麥克風頻段下限值。不會變更麥克風頻率，麥克風可操作，再重新開啟電源開關即可。
- 2、GROUP CHANNEL表示使用接收機內定頻率。
- 3、只顯示CHANNEL表示使用接收機自定頻率，須使用PC更改。
- 4、關機：電源切到OFF位置，液晶螢幕顯示PoFF，表示進入關機狀態，自動切斷電源，液晶螢幕不再顯示任何訊息。

四、電池電量之顯示

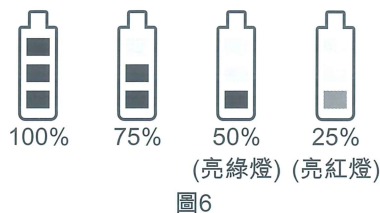
- 1、ACT-52H/ACT-33H/ACT-32H/ACT-32HR/
ACT-31H：

電池電量顯示，如圖5，電壓過低，會自動關機。



- 2、ACT-24H/ACT-58H：

電池電量顯示，如圖6，電壓過低，會自動關機。



五、操作方法

- 1、打開麥克風電源開關 ④，液晶螢幕 ② 或電池電量指示燈 ③ 點亮，電量過低時指示燈亮紅燈，需更換電池。
- 2、依接收機ACT設定方式進行麥克風對頻，完成後即可對麥克風發聲。
- 3、當麥克風有聲音輸入時，接收機的AUDIO音頻訊號指示燈會隨著聲音閃亮，表示麥克風與接收機無線傳輸動作正常。
- 4、ACT-58H自動喚醒功能：

在接收機開啟自動喚醒功能，並對ACT-58H發射器進行ACT動作，發射器自動喚醒動作指示燈隨即亮起，將發射器靜置數秒後會自動靜音，自動喚醒動作指示燈開始閃爍，待偵測到晃動時則會自動喚醒進入工作模式。

六、注意事項

- 1、麥克風不使用時，要注意關閉電源，避免電池消耗。長時間不使用，需將電池取出。
- 2、管尾內部隱藏發射天線，使用時應避免握在管尾，以免衰減天線的發射效率。
- 3、勿用手掌抓住麥克風網頭的方式使用，避免影響麥克風音質、指向性及產生迴授聲。
- 4、注意拿麥克風的姿勢，因為麥克風與嘴巴的距離，對靈敏度及音質會有明顯的影響。
- 5、應保持網頭的清潔，避免異物阻礙麥克風的拾音效果。

七、備註

- 1、各項規格若有誤差，以實際產品為依據。
- 2、載波頻率範圍、輸出功率、最大偏移度等以各國電波法規為依據。

低功率電波輻射性電機管理辦法

第十二條

經型式認證合格之低功率射頻電機，非經許可，公司、商號或使用者均不得擅自變更頻率、加大功率或變更原設計之特性及功能。

第十四條

低功率射頻電機之使用不得影響飛航安全及干擾合法通信；經發現有干擾現象時，應立即停用，並改善至無干擾時方得繼續使用。

前項合法通信，指依電信法規定作業之無線電通信。低功率射頻電機須忍受合法通信或工業、科學及醫療用電波輻射性電機設備之干擾。

警語

應避免影響附近雷達系統之操作。

高增益指向性天線只得應用於固定式點對點系統。

MIPRO

顧客保固卡

產品型號：

保固期限：一年

購買日期： 年 月 日

產品序號：

感謝您的惠顧！

MIPRO產品設計精良，品質嚴格，在正確使用下，保證長期維持正常功能。

保固期間如果發生組件故障，本公司或授權經銷商將依產品保固條款規定免費為您修護服務。

產品保固條款：

1. 在保固期內，因下列情況發生故障時本公司將酌收成本費用：
 - 未經本公司認可自行修理而產生的故障。
 - 因人為不慎或錯誤使用而導致的故障。
 - 受天災、地變等不可抗拒之災害而損害者。
2. 保固不包括其他附件，消耗品及輔助裝置；充電電池保固三個月。
3. 本保固卡請妥為保存，送修時請出示本卡。如有遺失，恕不補發。

修護服務處：60096嘉義市北港路814號

加蓋經銷商店章：

(沒有加蓋經銷商店章無效)